



DOBBELT TKS SKAP

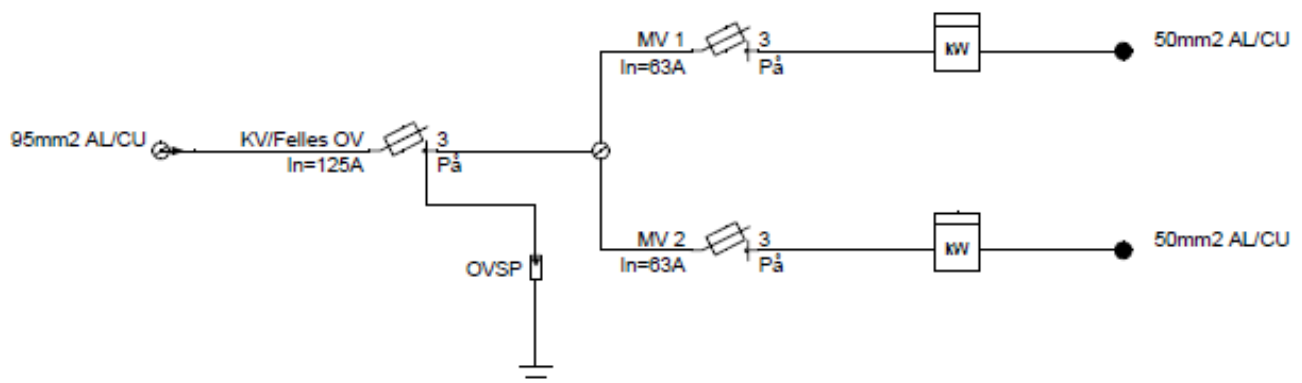
FDV, Montasje- og brukerinstruks



Montasje- og brukerinstruks



El nr.	Beskrivelse	Spenning	Holdere	Max Sikring	EAN
17 243 03	TKS komp. Dob 230V IT 63A Sort	230V	Tytan d0 II	2x 3 x 63A	7090008560845
17 243 04	TKS komp. Dob 400V TN 63A Sort	400V	Tytan d0 II	2 x 3 x 63A+N	7090008560852
17 243 05	TKS komp. Dob 230V IT 63A Grå	230V	Tytan d0 II	2 x 3 x 63A	7090008560869
17 243 06	TKS komp. Dob 400V TN 63A Grå	400V	Tytan d0 II	2x 3 x 63A+N	7090008560876



Montasje- og brukerinstruks

Anvendelsesområde og godkjenninger:

Skapet er laget i henhold til NEK399 2018. Testet ifølge tavlenormen NEK EN61439-1 & 3.

Skapene er testet iht. NEK IEC60068-2-1:2007, NEK IEC60068-2-2:2007 og NEK IEC60068-2-14:2009 (Cold, Dry Heat og Change of temperature)

Skapet er CE merket – dette forutsetter at materiell som brukes og den montasje som utføres er ifølge de normer / forskrifter / veiledninger / instruksjoner som gjelder for skapets anvendelse.

Montasje

Til utvendige installasjoner som krever et robust tilknytnings skap. Skapet burde plasseres under takutspring eller med annen skjerming over skapet. Ved krevende miljøer og sjønære forhold, bruk skap i syrefast materiale. Iht NEK399 bør tilknytningsskapet plasseres på nordvegg, da dette gir minst solpåvirkning på skapet. Hurtige temperaturskifter gir økende kondenseringsproblematikk. Blir skapet montert der det er eksponert for direkte sollys, bør det monteres varme-element, f.eks type 50W med integrert termostat. Skapet er beregnet for montering på vegg, og nedre del nedgravd i bakke. Skapet plasseres slik at dørfunksjonen opprettholdes.

Bruk de medfølgende distanse og opphengs braketter når skapet monteres på vegg. Monter først øverste brakett i riktig høyde. Heng deretter skapet sentrert på braketten og skru skapet fast til vegg med skruer som går gjennom braketten og inn i veggen. Monter deretter nedre distanse brakett. Skruer som benyttes for å skru fast skapet bør være av syrefast (A4) kvalitet.

Bruk de medfølgende DIN monterte koblingsklemmene etter målersløyfe for tilkopling av stigeledning eller videre til underfordeling.

Tildeckingsplater og interne deler skal monteres med det festemateriell som er montert ved levering. Blir skapet montert på underlag med fare for telehiv og eller sterke mekaniske påkjenninger, bruk isolerende masser som Leka kuler eller isolerende matter. Skapet kan også støpes fast eller skrues fast med for eksempel ekspansjon bolter til betong eller fjell.

Konstruksjon:

Skapene er konstruert for å fungere som tilknytningsskap under de fleste forhold som disse skapene kan bli utsatt for.

- Tetthet: IP34D
- Slag: IK07.

Sikringsstørrelse: Sikringsholder til H150 er beregnet for type D02, for skap opp til 63A.

For skap opp til 80A brukes Sikring PV22 80A.

Tilkobling av kabler for Elkraft:

Inngående kabel fra nettleverandør tilkobles via koblingsklemmene som er ferdig tilkoblet til vern ved levering.

Skapene har utslagsåpninger (knock out) i sidene, både i selve skapet og i fundamentet. Disse kan eventuelt brukes for lasking mellom skap. De store utslagsåpningene slås ut fra **utsiden**. Forsegl kantene rundt utslagsåpningene med lakk eller rustbeskyttelse før montering av nipler.

Utgående ledere termineres på koblingsklemmene montert på DIN-skinne. Koblingsklemmene er laget for å tilkoble t.o.m. 16 til 50mm² Al/Cu. Husk børst og fett av Al-kabler!

Fundamentet har strekkavlastingskinne for montering av kabelklaver



Montasje- og brukerinstruks

Jording

Det brukes jordklemmer (5x15) på jordskinna i skapet for jordtilkobling av kabler og ringjord. Det kan også brukes DIN monterte jordingsklemmer til forbindelse med jordelektroden samt splitt fra PEN til PE- og N leder.

Antenne

Skapet er utført i henhold til NEK399 med prefabrikkerte hull med M12 og M20 i hver sin side av skapet. Disse kommer med original tetningsplugg. Ved montering av utvendig antenne skiftes passende plugg ut med tettnippel av riktig størrelse

Innfesting av utstyr i E-com del:

Utstyr fastmonteres på montasjeplate med medfølgende strips og limfester. Hvis bruk av skruer, bruk egnede skruer som er korte nok til å unngå å lage hull i kraftkabler, som ligger under E-com delen. Monter deler på selve E-com delen før den settes in i skapet.

Tilkobling av varme-element:

Hvis E-verket på stedet tillater, kan varme-element tilkobles før måler. Det anbefales at installatør kontakter lokalt e-verk for å forsikre seg om hva som er gjeldende regelverk i deres region. Tilkobling av varmeelement foretas av utførende installatør/montør.

Tiltrekkingsmomenter skruer og vektbelastninger

Følgende gjelder:

Jordingsskinne: M5 skruer (sadel + 4pkt'er): 2,5 Nm, M4 skruer (20 pkt'er): 2,0 Nm

Alle skruer for dekkplater og moduler Ø 4,2 mm = 1,2 Nm

Maks vekt sikringskinne: 3 kg, Maks vekt på dør: 2,0 kg

Blindplate avdekking og kabelinnføringer

Åpninger i dekkplaten skal fylles med blindplate etter montering (åpning < 2,5 mm).

Skapet har følgende kabelinnføringer / utslagsåpninger i bunn:

4 stk. prefabrikkerte Ø50, med medfølgende tetningsnippel. 1 stk. Ø40/Ø32, og 5 stk. Ø25.

I siden på skapet er det 2 stk. Ø50 utslagsåpninger.

Og i fundamentet er det 2 stk. Ø50 utslagsåpninger.

Dørlåser og hengsling

Døren kan demonteres under montering og byttes til venstre hengslet etter behov. Lås kan byttes ut med system sylindrelås hvis ønskelig.

Dokumenter

Kursfortegnelse limes på dørens innside, øvrige dokumenter leveres anleggseier.

Monter med de medleverte merkeskilt for nett type, overspenningsvern osv.

Betjening av Tytan vern (intil 63A)

Press ned hendel i front av vernet i henhold til tegning. Trekk deretter ut holder med sikringspatron. Bytt ut ødelagt sikring (patron), og skyv holderen på plass.

Hvis man ønsker å bytte til en annen amper styrke, byttes hele patronholder, samt patron slide (tilsvarer gammel bunnpropp). Hendel presses opp i en bevegelse til øvre posisjon for å spenningsette anlegget.

Betjening av OPVP22 vern (80A +)

Press ned hendel i front av vernet i henhold til tegning. Trekk deretter ut patron. Bytt ut ødelagt sikring (patron).

Hendel presses opp i en bevegelse til øvre posisjon for å spenningsette anlegget.

Montasje- og brukerinstruks

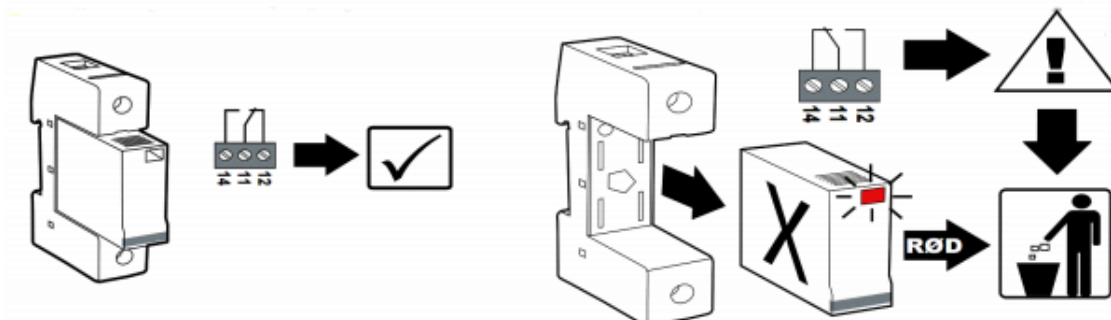
Kontroll av overspenningsvern:

Hvis 'flagg' er rødt, er patronen ødelagt, og skal byttes.

Bytte av overspennings modul:

Ved bytte av modul må dekkplater demonteres. Trekk deretter modulen rett ut.

Modulen sitter med fjærklemmer og kan dermed sitte ganske hardt. Erstatningsmodul presses på plass i en jevn bevegelse. Monter deretter deksel.



Tilleggsutstyr, reservedeler og tilbehør



El nr.	Beskrivelse	In [A]	Un [V]	Paknin
16 062 58	Tytan DSE D02-35A sikringsett à 3 stk sikringer	35A	400V	3/3
16 062 57	Tytan DSE D02-40A sikringsett à 3 stk sikringer	40A	400V	3/3
16 062 56	Tytan DSE D02-50A sikringsett à 3 stk sikringer	50A	400V	3/3
16 062 55	Tytan DSE D02-63A sikringsett à 3 stk sikringer	63A	400V	3/3
17 017 51	Sikring PV22 40A gG	40A	690V	1/10
17 017 50	Sikring PV22 50A gG	50A	690V	1/10
17 017 49	Sikring PV22 63A gG	63A	500V	1/10
17 017 48	Sikring PV22 80A gG	80A	500V	1/10
17 017 58	Sikring PV22 100A GG	100A	500V	1/10
17 017 59	Sikring PV22 125A GG	125A	500V	1/10



El nr.	Beskrivelse	Merk	Enhet	EAN
17 255 42	Svingarm til låssylinder	Uten sylinderlås	Stk.	7090008560586



El nr.	Beskrivelse	Merk	Enhe	EAN
17 255 41	Trekantnøkkel 8mm TKS	Til standard skap	Stk.	7090008557098



El nr.	Beskrivelse	Enhet	EAN
54 005 34	Varmeelement 50W M/15°C	Stk.	7090008556558
54 005 35	Varmeelement 100W M/15°C	Stk.	7090008556565
54 005 36	Varmeelement 150W M/15°C	Stk.	7090008556572

Montasje- og brukerinstruks



El nr.	Beskrivelse		EAN
17 169 77	Dekkplate TKS 2 rad	Til standard TKS, 4 og 6 raders oppsett	7090008558798
17 169 78	Blindplate TKS	For blinding ved 4 eller 6 raders oppsett	7090008558804
17 169 79	Dekkplate topp TKS	For blinding i topp ved 4 eller 6 raders oppsett	7090008558811



El nr.	Beskrivelse		EAN
17 169 62	DIN skinne sett TKS 2 rad	Til standard TKS, 4 og 6 raders oppsett	7090008558774
17 169 93	TKS DIN sett dyp 2 rad	Til TKS 4, 6, 8, 10 og 12 raders oppsett	7090008560623



El nr.	Beskrivelse		EAN
17 169 63	Skilleplate TKS	Til standard TKS	7090008558781



El nr.	Beskrivelse		EAN
17 169 87	Jordskinne KLB	Til standard TKS, 4 og 6 raders oppsett	7090008558828



El nr.	Beskrivelse	In	Un	Montering	EAN
12 041 67	Kobl. klemme 1 x 16mm ² Al/Cu Grå	Cu 82A - Al 63A	1000V	DIN	4018841987431
12 041 68	Kobl. klemme 1 x 16mm ² Al/Cu Blå	Cu 82A - Al 63A	1000V	DIN	4018841987424
12 041 69	Kobl. klemme 1 x 16mm ² Al/Cu G/G	Cu 82A - Al 63A	1000V	DIN	4018841987400



El nr.	Beskrivelse	In	Un	Montering	EAN
12 041 02	Kobl. klemme 1x95mm ² Al/Cu GRÅ	Cu 245A - Al 220A	1000V	DIN	
12 041 04	Kobl. klemme 1x95mm ² Al/Cu G/G	Cu 245A - Al 220A	1000V	DIN	
12 041 10	Kobl. klemme 1 x 50mm ² Al/Cu Grå	Cu 160A - Al 145A	1000V	DIN	4018841987394
12 041 11	Kobl. klemme 1 x 50mm ² Al/Cu Blå	Cu 160A - Al 145A	1000V	DIN	4018841987387
12 041 12	Kobl. klemme 1 x 50mm ² Al/Cu G/G	Cu 160A - Al 145A	1000V	DIN	4018841987370



El nr.	Beskrivelse	In	Un	Montering	EAN
12 041 13	Kobl. klemme 2 x 50mm ² Al/Cu Grå	Cu 320A - Al 290A	1000V	DIN	4018841987264
12 041 14	Kobl. klemme 2 x 50mm ² Al/Cu Blå	Cu 320A - Al 290A	1000V	DIN	4018841987257
12 041 15	Kobl. klemme 2 x 50mm ² Al/Cu G/G	Cu 320A - Al 290A	1000V	DIN	4018841987240



El nr.	Beskrivelse	Type	Skrue	Kabel	V	Strøm
12 041 26	Bøyleklemme 35q 12x5mm Al/Cu	35mm ²	SW13 / PZ3	1,5-35mm ²	1000V	270A
12 041 35	Bøyleklemme 70q 12x5mm Al/Cu	70mm ²	SW13 / PZ3	16-70mm ²	1000V	400A
12 181 88	Bøyleklemme 16q 12x5mm Cu	16mm ²	PZ2	1,5-16mm ²	690V	180A
12 181 89	Bøyleklemme 35q 12x5mm Cu	35mm ²	SW13 / PZ3	1,5-35mm ²	690V	270A



El nr.	Beskrivelse	Type	Tilkoblinger
17 255 48	KLB 24 Jordskinne Messing	Til jordskinne 5x15mm	20 stk. Ø4,5mm M4, 4 stk. Ø5,7mm M5

Montasje- og brukerinstruks



El nr.	Beskrivelse	Signalkont.	System	Art. nr.	Avleder restspenning Uc	Pakning
16 150 84	Oversp.vern 2P m/sign.k TN 40kA	Ja	TN/TT	DS42S-280	280	
16 150 85	Oversp.vern 2P m/sign.k IT 40kA	Ja	IT	DS42S-400	400	

Restspenning Up	Nominell avlederstrøm	Maks Avlederstrøm
1,3 Kv	20 kA	40 kA



El nr.	Beskrivelse	Signalkont.	System	Art. nr.	Avleder restspenning Uc	Pakning
16 150 88	Oversp.vern 3P m/sign.k TN 40kA	Ja	TN/TT	DS43S-280	280V	
16 150 89	Oversp.vern 3P m/sign.k IT 40kA	Ja	IT	DS43S-400	400V	

Restspenning Up	Nominell avlederstrøm	Maks Avlederstrøm
1,3 Kv	20 kA	40 kA



El nr.	Beskrivelse	Signalkont.	System	Art. nr.	Avleder restspenning Uc	Pakning
16 150 91	Oversp.vern 4P m/sign.k TN 40kA	Ja	TN	DS44S-280	280V	

Restspenning Up	Nominell avlederstrøm	Maks Avlederstrøm
1,3 Kv	20 kA	40 kA



El nr.	Beskrivelse	Type	For bruk til	Brukes i
17 017 46	Sikringsholder OPVP22-3N 125A 4P	OEZ: 43697	80A+	17 169 17/ 45/ 84
17 017 45	Sikringsholder OPVP22-3 125A 3P	OEZ: 41037	80A+	17 169 14/ 19/ 43/ 47/ 82/ 86



El nr.	Beskrivelse	Ant. poler	Type sikring	Merkespenning		Merkestrøm	Enhet
				AC	DC Max.		
16 062 53	Tytan D0 II sikr.lastbr. 63A 3P	3	D01	400V	220V	2A-63A	
16 062 54	Tytan D0 II sikr.lastbr. 63A 3P+N	3 + N	D01	400V	220V	2A-63A	



Montasje- og brukerinstruks

El nr.	Beskrivelse	1724303	1724304	1724305	1724306
1204102	Kobl. klemme 1x95mm ² Al/Cu GRÅ	3	3	3	3
1204104	Kobl. klemme 1x95q Al/Cu G/G		1		1
1204110	Kobl. klemme 1x50mm ² Al/Cu GRÅ	6	6	6	6
1204111	Kobl. klemme 1x50mm ² Al/Cu BLÅ		2		2
1204113	Kobl. klemme 2x50mm ² Al/Cu GRÅ	3	3	3	3
1204114	Kobl. klemme 2x50mm ² Al/Cu BLÅ		1		1
1204126	Bøyleklemme 35q 12x5mm Al/Cu	2	2	2	2
1204135	Bøyleklemme 70q 12x5mm Al/Cu	1		1	
1204201	Deksel for KVIAC 50mm ²	3	4	3	4
1217927	M20 Kontramutter	2	2	2	2
1217928	M12 Kontramutter	2	2	2	2
1217936	M50 Membrannippel	4	4	4	4
1217992	M12 Blindplugg	2	2	2	2
1217994	M20 Blindplugg	2	2	2	2
1218188	Bøyleklemme 16q 12x5mm	1	2	1	2
1218189	Bøyleklemme 35q 12x5mm	1	1	1	1
1604708	BLINDPLATE 12M HVIT	3	3	3	3
1606253	Tytan d0 II sikr. lastbr. 63A3P	2		2	
1606254	Tytan d0II sikr. lastbr. 63A3+N		2		2
1606255	Tytan DSE D02-63A Sikringssett	2	2	2	2
1615089	OVSP.VERN 3P m/sign IT 40kA	1		1	
1615091	OVSP.VERN 4P m/sign TN 40kA		1		1
1701745	Sikringsholder OPVP22-3 125A 3P	1		1	
1701746	Sikringsholder OPVP22-3N 125A 4P		1		1
1701759	Sikring PV22 125A GG	3	3	3	3
1716935	TKS Dobbeltskap DH150 Sort	1	1		
1716988	TKS Dobbeltskap DH150			1	1
1803460	Endehylse ISO. 10q/12 RØD	3	4	3	4
1803461	Endehylse ISO. 10q/18 RØD	2	2	2	2
1803464	Endehylse ISO. 25q/22 GUL	3	4	3	4
1803465	Endehylse ISO. 35q/25 RØD	3	4	3	4
	RK 750V CU 25MM2 MTR SORT	1,5	2	1,5	2
	RK 10mm ² Dobbeltisolert sort	1	1	1	1
	RK 10mm ² Dobbeltisolert blå		1		1
	RK 10mm ² Dobbeltisolert brun	1	1	1	1
	RK 10mm ² Dobbeltisolert grå	1	1	1	1
	RK H07 V-K 10,00mm ² G/G	0,5	0,5	0,5	0,5
	Målersl. 3P 10mm ² TKS	2		2	
	Målersl. 4P 10mm ² TKS		2		2

